

DIMENSIONES (ver página 2)

- Ancho: de 700 a 900 mm
- Largo: de 1000 a 2000 mm
- Espesor: 27-42 mm

TEXTURAS



Pizarra

COLORES

COLORES SÓLIDOS: PIZARRA


 0P
Blanco Total

 OT
Blanco Roto

 40T
Bone

 36T
Capuccino

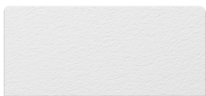
 41M
Seda

 31T
Gris

 37T
Cenere

 22T
Negro

TAPA



Tapa lacada en el mismo color y textura que el plato

La tapa se puede pedir en 0P, OT, 40T, 36T, 41M, 31T, 37T, 22T.

MATERIAL

Plato: Resina de poliuretano, sílice y otros minerales.

Tapa: Resina de poliuretano, sílice y otros minerales. Mismo color y textura que el plato.

INCLUIDO

- Plato de ducha.
- Tapa lacada.
- Instrucciones de montaje y Owner's manual.
- Caja de cartón.

EMBALAJE

- Individual y de alta resistencia.
- Caja de cartón con un marco perimetral de contrachapado de madera. Realizado acorde a las dimensiones de cada plato con una tapa atornillada también de cartón para facilitar su apertura en destino.

CARACTERÍSTICAS DEL PRODUCTO

- Acabado antideslizante: clase III (método de análisis: UNE-ENV 12633: 2003).
- Bacteriostático y fungistático.
- Instalación sobre el suelo o enrasado al suelo.
- Totalmente plano en la parte inferior.
- 100% impermeable, no requiere membrana.
- Fácil instalación con silicona, masilla de poliuretano o MS.
- Protección ultravioleta (UV).
- Fácilmente reparable.

OPCIONES

- Sifones¹:
 - Sifón M52.
 - Sifón D52 (estándar).

CONDICIONES DE USO Y MANTENIMIENTO

Siga estos sencillos consejos y podrá disfrutar de su plato de ducha durante muchos años.

Para una limpieza rutinaria (después de ducharse) basta con enjuagar el plato con agua y asegurar una ventilación suficiente del cuarto de baño.

Para una limpieza cuidadosa, se debe enjuagar el plato con agua y cualquier producto comercial para la limpieza de baños existente en el mercado y limpiar con un trapo o una esponja no abrasiva. Es preferible evitar el uso de productos de limpieza o desinfectantes que contengan alcohol.

Los productos abrasivos (estropajos, trapos o similares) tampoco son adecuados, ya que podrían dañar la superficie.

Como mantenimiento, se pueden utilizar productos en spray anti-cal de limpieza de mamparas o similares; estos productos se deben aplicar sobre el plato y después aclarar, su uso es recomendado en aquellas zonas o poblaciones que tengan aguas muy duras (con mucha cal).

OTRAS PROPIEDADES

- Coeficiente de dilatación lineal (Calor): 0.000008 mm/°C UNE-EN ISO 10545-8:1994 (DIN UNE-EN ISO 10545-8)
- Coeficiente de dilatación lineal (Frio): 0.000002 mm/°C UNE-EN ISO 10545-8:1994 (DIN UNE-EN ISO 10545-8)

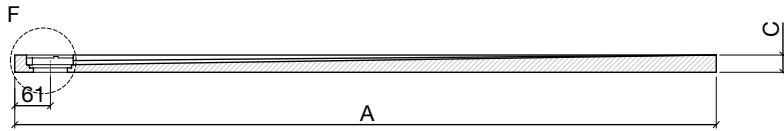
Resistencia a productos químicos

PRODUCTO TESTADO	TIEMPO DE EXPOSICIÓN	DEGRADACIÓN
Vinagre de vino	8 h	A
Lejía	1 h	A
Limpiacristales	8 h	A
Yodo	1 min	B
Limpiador general (<5% tensioactivos aniónicos)	8 h	A
Limpia grasas (<5% tensioactivos aniónicos y poliacrilatos y 5%-15% tensioactivos no iónicos)	8 h	A
Antical	8 h	A
Tinte de pelo (color medio)	1 min	B
Tinte de pelo (color oscuro)	1 min	D
Aceite vegetales de consumo	8 h	A
Líquido desmaquillantes	8 h	A
Acetona	1 min	A
Alcohol 96°	8 h	A
Agua oxigenada	8 h	A
Mercromina	1 min	B
Disolvente orgánico	1 min	A
Zumo de fruta	8 h	A
Café	8 h	A
Vino tinto	8 h	A
Pintalabios	8 h	A
Amoniaco	8 h	A
Tinta	8 h	A
Rotulador permanente	8 h	A
Bolígrafo	8 h	A
Lapicero	8 h	A
Agua fuerte (disolución de ácido clorhídrico)	1 h	B

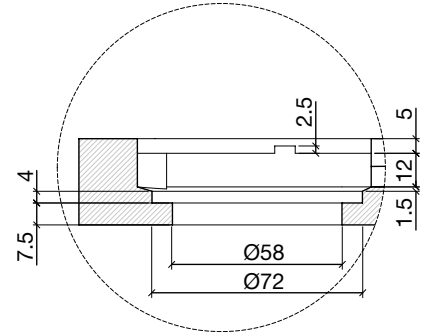
La clasificación utilizada corresponde a los siguientes códigos:
A: Sin cambios importantes visibles.
B: Ligero cambio de color.
C: Moderado cambio de color.
D: Importante cambio de color.
E: Película atacada.

PLANOS

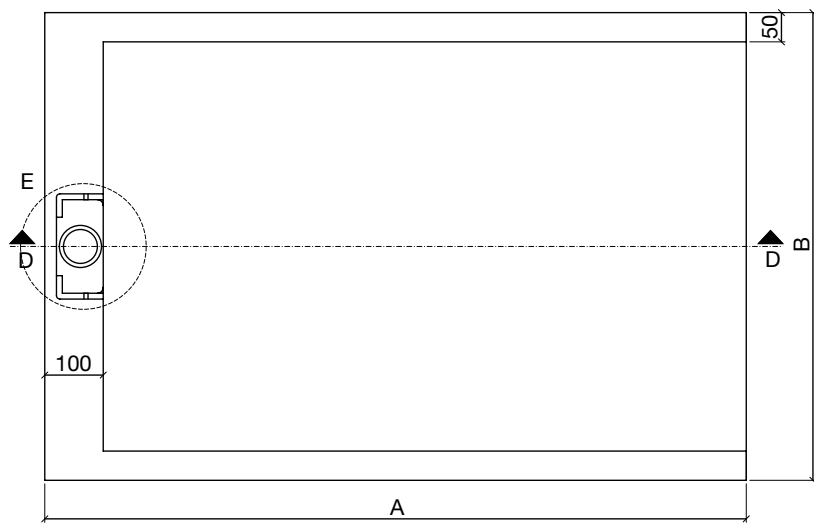
SECCIÓN D



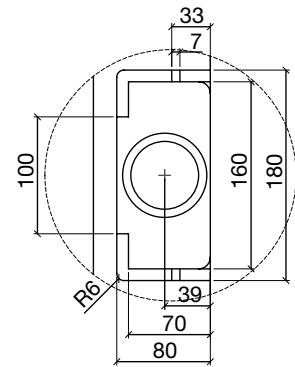
DETALLE F



PLANTA

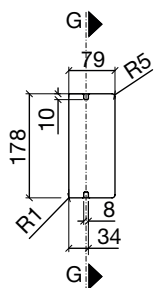


DETALLE E



TAPA

PLANTA



SECCIÓN G



MOLDES DISPONIBLES (medidas en mm)		
A	B	C
1000	700	27
1200		30
1400		33
1600		36
1800		39
2000		42
1000	800	27
1200		30
1400		33
1600		36
1800		39
2000		42
1000	900	27
1200		30
1400		33
1600		36
1800		39
2000		42